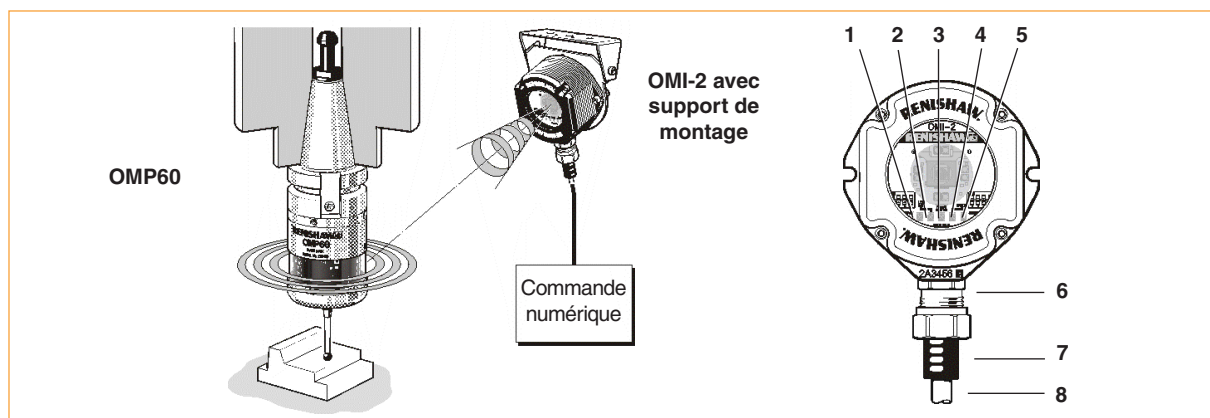


# OMI-2 – Interface machine optique

L'OMI-2 combine un récepteur optique et une interface pour acheminer et traiter les signaux entre un palpeur de contrôle et une commande numérique.



## CARACTÉRISTIQUES :

- Transmission modulée améliorant le rejet des interférences optiques.
- Compatible avec les palpeurs machine Renishaw utilisant la transmission modulée.
- Vitre en verre trempé.
- Étanchéité IPX8 pour environnement M.O.
- Sélection de portées internes:  
Réception (RX) 50% ou 100%  
Transmission (TX) 50% ou 100%  
Réglage usine pour les deux : 100%
- Entrées configurables par l'utilisateur  
Démarrage machine    Commande par code M de l'automate (Niveau ou Impulsion).  
Auto start                Signal de démarrage à intervalles de 1 seconde.
- Sorties configurables par l'utilisateur :  
État du palpeur 1.    N/O / N/F (Niveau/Impulsion).  
État du palpeur 2a    Saut de tension piloté isolé 5 V (Niveau/Impulsion)  
État du palpeur 2b    Piloté à la tension d'alimentation (Niveau/Impulsion).  
SSR d'erreur.        N/O / N/F  
SSR Pile faible.     N/O / N/F

## RÉGLAGE DE POSITION OPTIMALE DE L'OMI-2

Pour trouver plus facilement la position optimale de l'OMI-2 au cours de l'installation du système, l'état de signal reçu est indiqué par la DEL en rouge, jaune et vert (élément 5).

## ATTENTION

Si deux systèmes fonctionnent à proximité l'un de l'autre, veillez à ce que les signaux transmis de l'OMP à une machine ne soient pas reçus par l'OMI-2 de l'autre machine, et réciproquement.

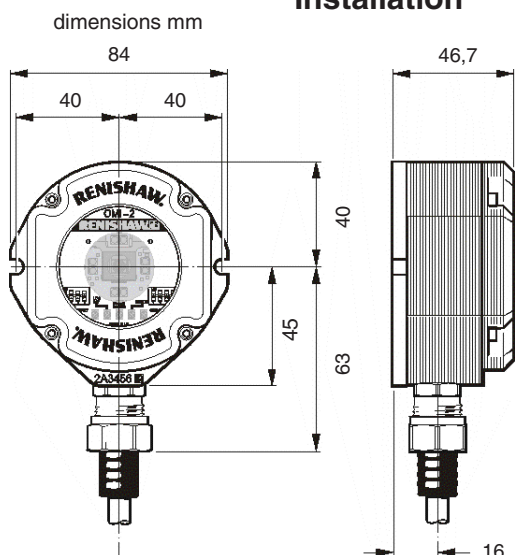
Il peut être nécessaire de protéger l'OMI-2 des sources de lumière directe.

## DEL D'ÉTAT DE L'OMI-2

Les diodes électroluminescentes (DEL) donnent une indication visuelle de l'état du système.

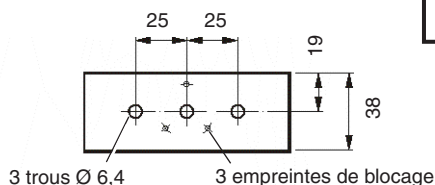
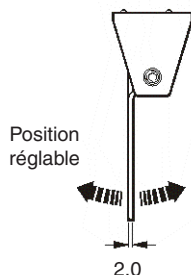
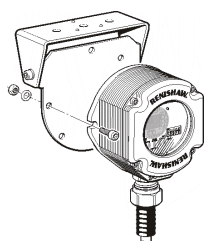
1. DEL (Jaune) – Etat du signal DÉMARRAGE.  
Allumée lorsqu'un signal est transmis au palpeur.
2. DEL (Rouge) – Pile faible.  
Allumée quand la tension de la pile du palpeur tombe en dessous d'un seuil défini.
3. DEL (rouge, verte) – État du palpeur.  
Allumée lorsque l'OMI-2 est sous tension.  
Verte – Palpeur au repos.  
Rouge – Palpeur déclenché ou présence d'erreur.
4. DEL (rouge, bleu, violet, jaune) – Erreur.  
Indique une erreur de transmission, par ex : faisceau optique obstrué, palpeur hors de portée optique, palpeur arrêté ou pile usée.  
Rouge – Le signal émis par le palpeur a échoué ou s'est arrêté.  
Bleu – Réception d'un deuxième signal modulé.  
Jaune – Réception de parasites ou d'un signal faible venant du palpeur.  
Violet – Des parasites ou un faible signal du palpeur ont retardé le moment du déclenchement.
5. DEL (rouge, jaune, vert) – État du signal.  
État du signal reçu du palpeur.  
Rouge – Aucun signal en provenance du palpeur.  
Jaune – Le signal transmis par le palpeur est trop faible ou contient des parasites.  
Vert – Bon état du signal transmis par le palpeur.
6. Joint d'étanchéité.
7. Tube protecteur.
8. Câble.

## Installation

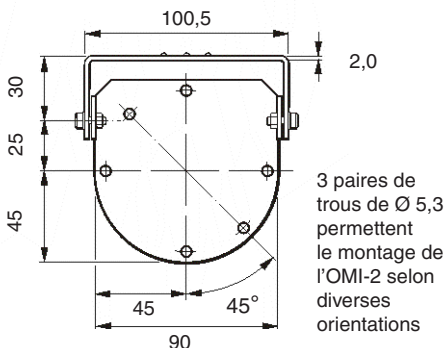


### Support de montage

permet le réglage directionnel de l'OMI-2

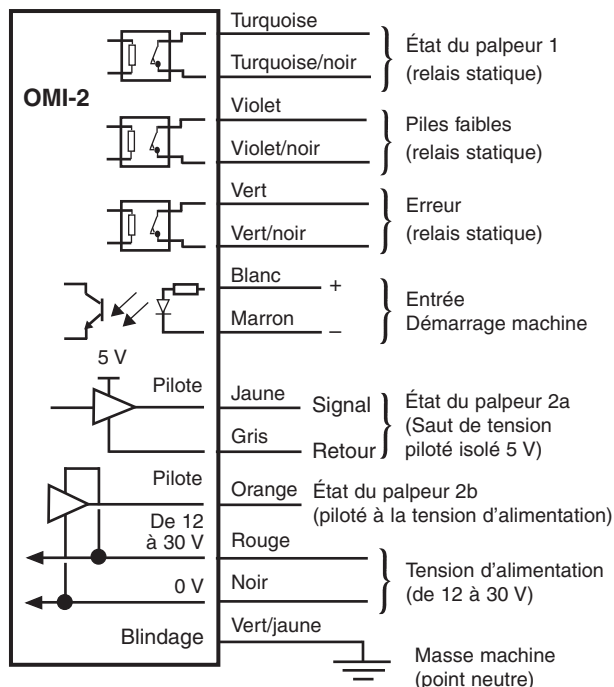


3 trous Ø 6,4 3 empreintes de blocage



3 paires de trous de Ø 5,3 permettent le montage de l'OMI-2 selon diverses orientations

## Schéma de câblage (groupes de sorties illustrés)



### Installation des câbles

- Installer l'interface OMI-2 en faisant sortir le câble du côté inférieur pour bien évacuer le liquide de coupe.
- L'arrivée du câble dans l'interface OMI-2 est rendue étanche par un joint.
- La protection du câble contre les dommages matériels doit être assurée par un tube protecteur flexible.
- Faire passer le câble à l'écart des éventuelles sources de brouillage électromagnétique.
- Préserver le blindage au niveau des branchements de câbles.
- Caractéristiques de câble  
Câble polyuréthane blindé de Ø 7,5 mm, 13 conducteurs, chaque conducteur étant de 18 x 0,1 mm.  
Longueurs standard 8 m ou 15 m.

## Nomenclature - Merci d'indiquer la référence lors de la commande de matériel

Type	Référence	Désignation
OMI-2	A-5191-0049	OMI-2 avec 8 m de câble, kit d'outils et manuel d'utilisation.
OMI-2	A-5191-0050	OMI-2 avec 15 m de câble, kit d'outils et manuel d'utilisation.
Support de montage	A-2033-0830	Support de montage avec vis, rondelles et écrous de fixation.
Kit de tube protecteur	A-4113-0306	Kit de tube protecteur avec tube en polyuréthane de 1 m. et connecteur pour cloison (un trou de dégagement à filetage M 16 est nécessaire).
Kit pour remplacement de vitre	A-5191-0019	Avec ensemble vitre/joint torique, kit de 3 vis longues inox (M3 x 14 mm) de rechange, 3 x vis longues inox (M3 x 5 mm) et clé à six pans 2,5 mm.
Kit d'outils	A-5191-0300	Clé à six pans 2,5 mm, clé à six pans 4 mm, 14 embouts, 2 vis M5, 2 rondelles M5 et 2 écrous M5.
Manuel d'utilisation	H-2000-5233	Voir le guide d'installation et d'utilisation de l'OMI-2.



H-2000-2206-01

Pour nous contacter partout dans le monde, visiter notre site web sur [www.renishaw.fr/contact](http://www.renishaw.fr/contact)