

RMI-Q – Interface Machine radio



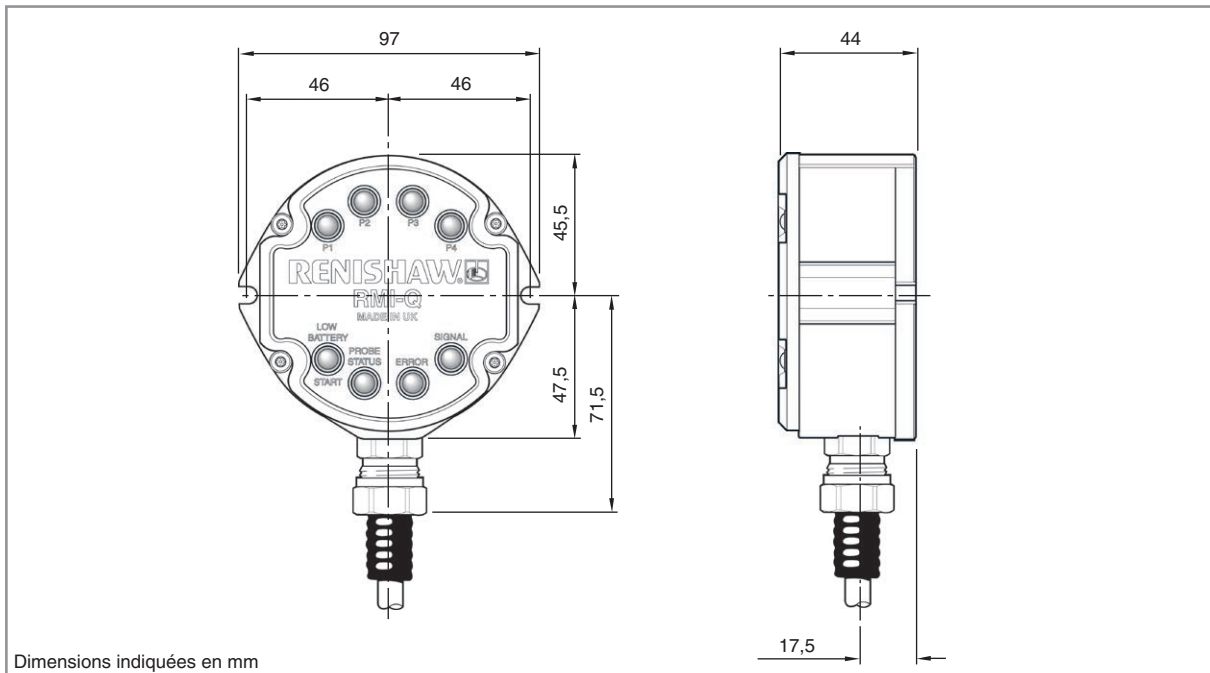
www.renishaw.fr/rmi-q

Spécifications

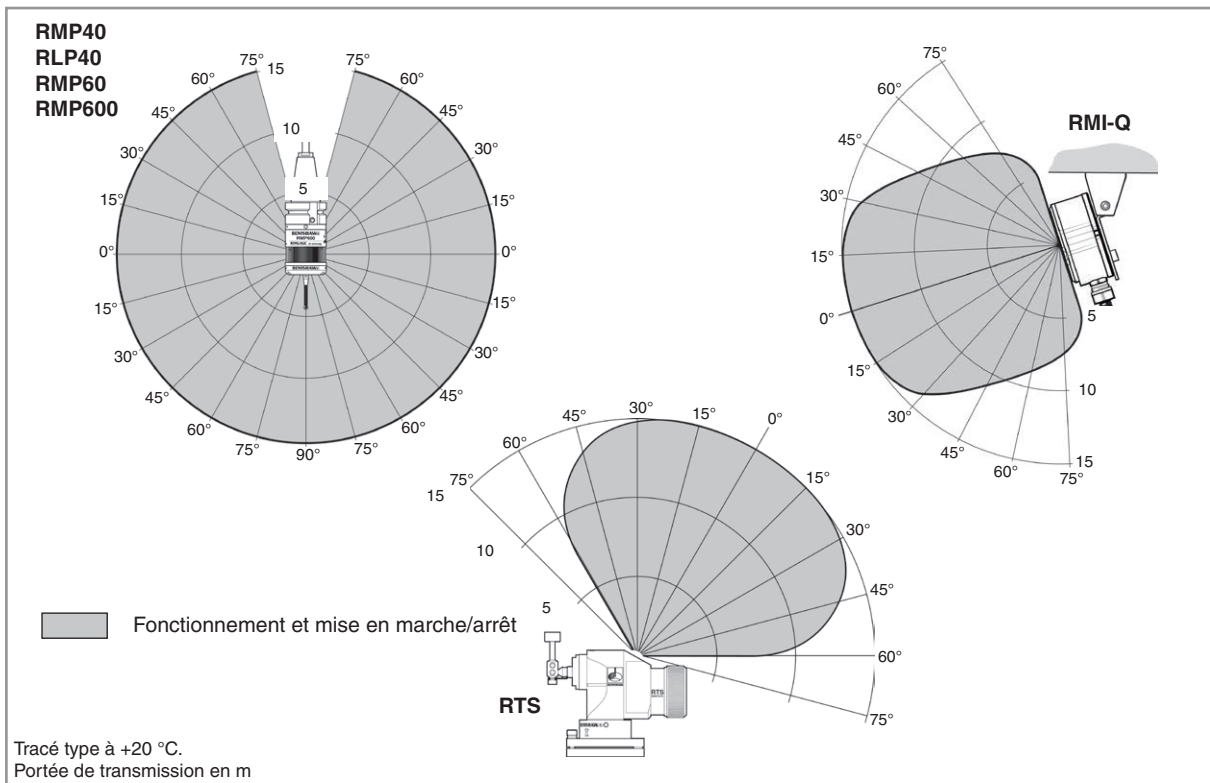
Application principale	Tout centres d'usinage, machines à 5 axes, machines deux broches et tours à tourelles verticales.	
Type de transmission	Radio par spectre étalé à sauts de fréquence (FHSS) Fréquence radio de 2400 à 2483,5 MHz	
Régions d'homologation radio	Chine, Europe (tous pays de l'Union Européenne), Japon et États-Unis. Pour plus de détails sur les autres régions, adressez-vous à Renishaw.	
Palpeurs par système	Marche radio Code M = jusqu'à quatre Marche rotation/broche = illimité	
Palpeurs compatibles	RMP40, RMP40M, RLP40, RMP60, RMP60M, RMP600 et RTS	
Plage de fonctionnement	Pour les enveloppes de performance, voir page suivante.	
Poids	RMI-Q avec 8 m de câble = 1050 g RMI-Q avec 15 m de câble = 1625 g	
Tension d'alimentation	12 à 30 Vcc	
Courant d'alimentation	800 mA crête, <500 mA type de 12 V à 30 V	
Entrée configurable de code M	Impulsion ou niveau	
Signal de sortie	État du palpeur 1, Piles faibles, Erreur Sorties à relais statique isolées, configurables en Normalement ouvert ou Normalement fermé. État du palpeur 2a Sortie Palpeur pilotée en 5 V isolé, inversable. État du palpeur 2b Sortie activée par tension d'alimentation, inversable	
Protection entrée/sortie	Alimentation protégée par fusible réarmable. Sorties protégées par circuit anti-surintensités.	
LED de diagnostic	Départ, piles faibles, état palpeur, erreur, état signal et état système P1, P2, P3, P4.	
Câble (vers automate)	Spécifications	Câble blindé de Ø 7,6 mm, 16 conducteurs, chaque conducteur étant de 18 x 0,1 mm.
	Longueur	Longueurs standards 8 et 15 m. Des options de câbles 30 et 50 mètres sont aussi disponibles.
Montage	Montage encastré ou directionnel avec option de support de montage (disponible séparément).	
Étanchéité	IPX8 (EN/IEC 60529)	
Température d'exploitation	+5 °C à +55 °C	

Pour des informations complémentaires et la meilleure assistance possible sur les applications et les performances, adressez-vous à Renishaw ou rendez-vous sur www.renishaw.fr/rmi-q

Dimensions



Enveloppe de performances



Pour nous contacter dans le monde :
www.renishaw.fr/contact

